

Руководство по эксплуатации содержит сведения об устройстве, принципе действия, технических характеристиках парафинонагревателя «Каскад-15» (далее - парафинонагреватель) и указания, необходимые для правильной и безопасной эксплуатации.

К работе с парафинонагревателем допускаются лица, изучившие Руководство по эксплуатации, и прошедшие местный инструктаж по технике безопасности труда по работе с электронагревательными приборами.

1 ОПИСАНИЕ И РАБОТА ПАРАФИНОНАГРЕВАТЕЛЯ

1.1 Назначение парафинонагревателя

Парафинонагреватель применяется для нагрева, расплавления и стерилизации парафина, озокерита или их смеси при проведении лечебных процедур.

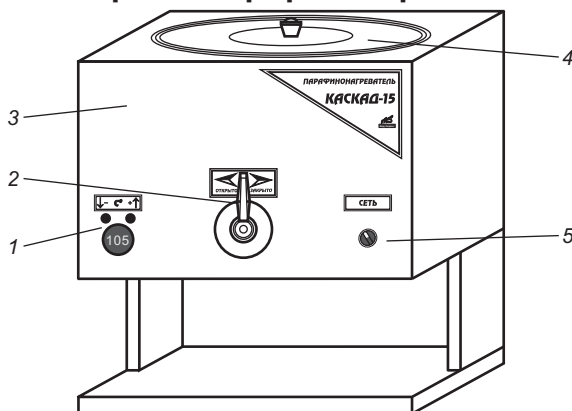
1.2 Технические характеристики

Номинальное напряжение.....	220 В
Потребляемая мощность (не более).....	1000 ВА
Масса.....	15 кг
Диапазон температуры нагрева.....	от 40 до 120°С
Ёмкость бака.....	15 л
Габаритные размеры.....	500x400x420 мм

1.3 Комплектация

Парафинонагреватель «Каскад-15».....	1 шт.
Руководство по эксплуатации.....	1 экз.

1.4 Устройство и работа парафинонагревателя



1 - цифровой термометр с двумя кнопками «+» и «-», 2 - ручка крана, 3 - наружный корпус, 4 - крышка, 5 - переключатель «Сеть».

Рисунок 1. Устройство парафинонагревателя

Парафинонагреватель «Каскад-15» (рис. 1) состоит из алюминиевого бака, изготовленного из пищевого алюминия. К наружной поверхности бака плотно прилегают плоские электронагреватели на основе термоупорного миканита. Наружный корпус изготовлен из стали и окрашен порошковой краской. Слив парафина из бака производится с помощью крана. Бак парафинонагревателя закрывается крышкой.

Автоматическое поддержание и плавная регулировка температуры в диапазоне от 40 до 120°C обеспечивается электронным терморегулятором. Установка требуемого режима (температуры рабочей смеси) и визуальный контроль температуры осуществляется с помощью кнопок и цифрового термометра, расположенных слева на передней панели парафинонагревателя.

1.5 Маркировка

На корпусе парафинонагревателя в местах, оговоренных конструкторской документацией, находятся надписи: Наименование предприятия-изготовителя, наименование изделия, заводской номер, год выпуска, требования к эл. сети, положение ручки крана, обозначение клавиш регулировки температуры, обозначение переключателя «Сеть».

Маркировка транспортной тары выполнена в соответствии с требованиями ГОСТ 14192.

1.6 Упаковка

Упаковка парафинонагревателя производится в коробку из гофрированного картона, обеспечивает сохранность изделия и безопасность погрузочно-разгрузочных работ.

2 ИСПОЛЬЗОВАНИЕ ПАРАФИНОНАГРЕВАТЕЛЯ ПО НАЗНАЧЕНИЮ

2.1 Эксплуатационные ограничения

- При подсоединении и отсоединении сетевого шнура переключатель «Сеть» должен быть в отключенном состоянии.
- Не включайте парафинонагреватель без парафина.
- Не пытайтесь слить парафин до его полного расплавления во всем объеме бака.
- Не сливайте парафин через край бака.
- Расплавленный парафин не должен попадать внутрь устройства, поэтому для смачивания салфеток и кистей используйте кюветы. Если все же есть необходимость смачивать салфетки (или кисти) непосредственно в парафинонагревателе, необходимо закрыть резиновое уплотнение между алюминиевым баком и корпусом парафинонагревателя фольгой.